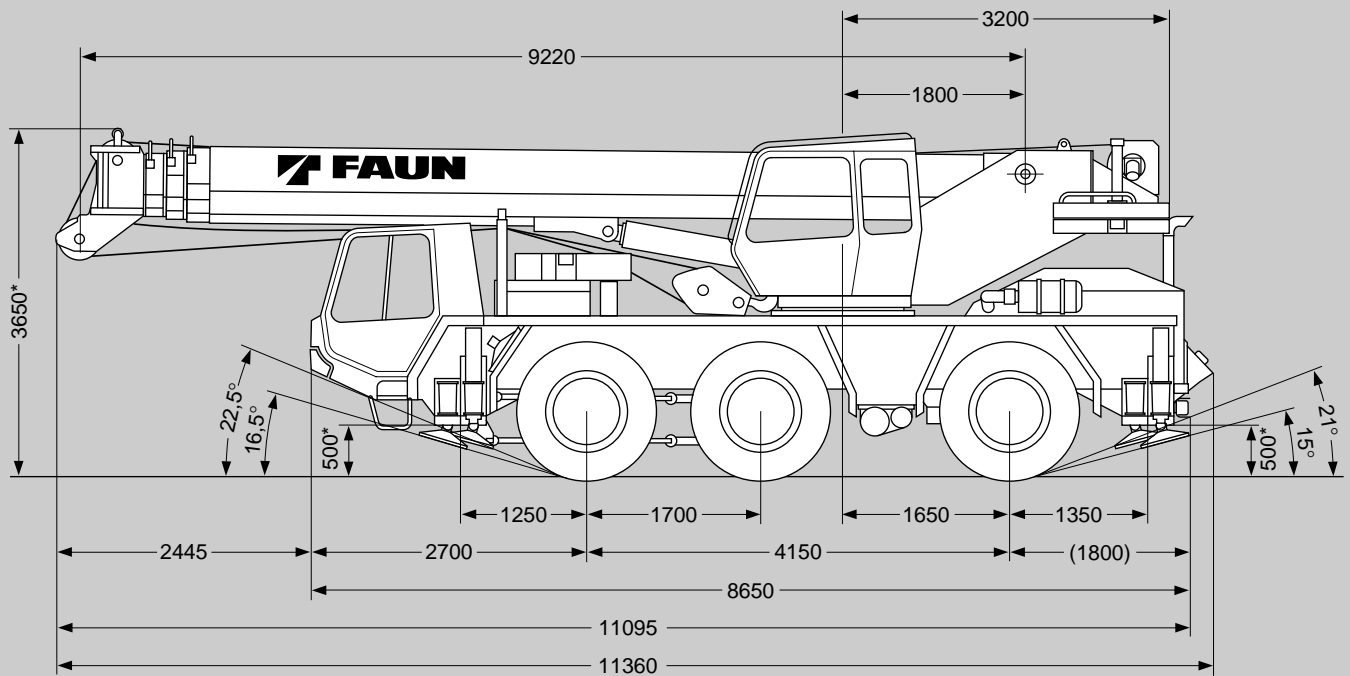
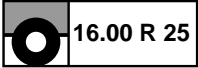
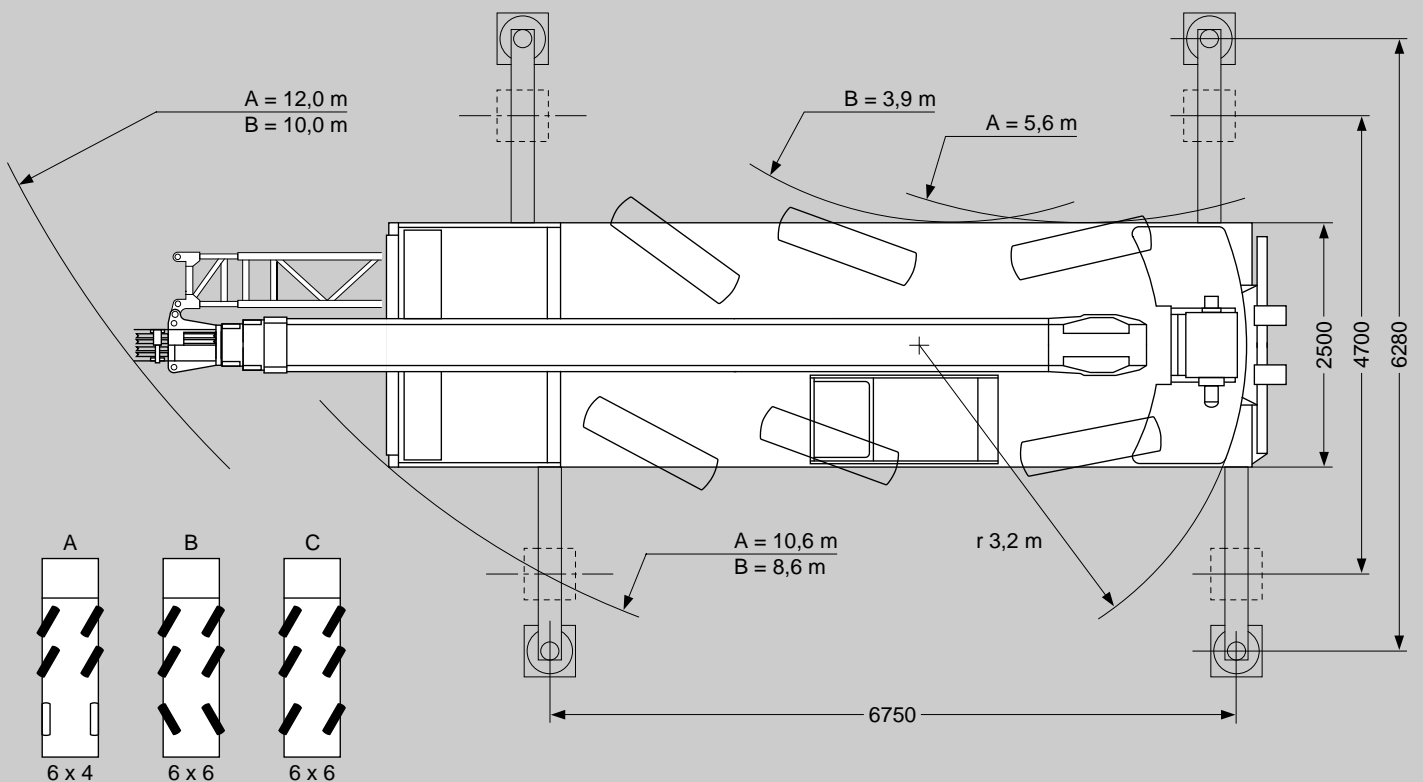


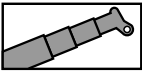
Maße / Dimensions / Dimensions / Dimensiones (mm)
 Gewichte / Weights / Poids / Pesos
 Geschwindigkeiten / Speeds / Vitesses / Velocidades



*) +/- 100 mm

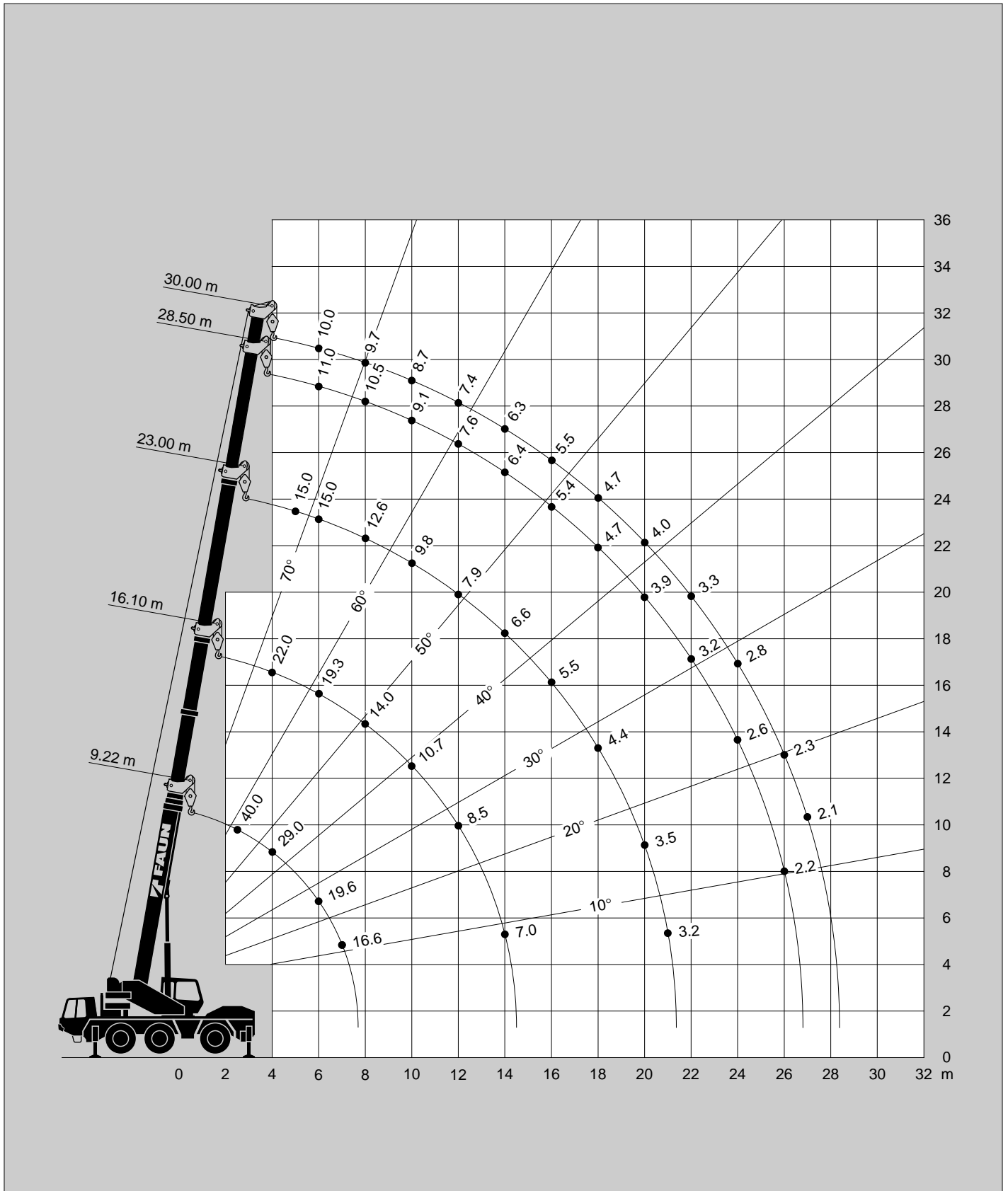


Hubhöhen
Lifting heights
Hauteurs de levage
Alturas de elevación



9.6t*

DIN



*) Gegen Mehrpreis *) Contre supplément de prix **) Mit Zusatzausrüstung **) Avec équipement supplémentaire
 *) Against extra charge *) Con suplemento de precio **) With additional equipment **) Con equipo adicional